

Das Urheberrecht (§2 Nr.7 UrhG) an dieser Zeichnung und sämtlichen Anlagen verbleibt der Hagola Gastronomie-Technik GmbH & Co. KG. Sie sind dem Empfänger nur zum persönlichen Gebrauch anvertraut. Ohne unsere schriftliche Genehmigung darf sie weder kopiert noch vervielfältigt, auch nicht dritten Personen, insbesondere Wettbewerbern, mitgeteilt oder zugänglich gemacht werden. Widerrechtliche Benutzung hat zivil- und strafrechtliche Folgen.



Beleg-Nr.: \_\_\_\_\_ Datum: \_\_\_\_\_  
 Vertreter: \_\_\_\_\_ Tel.: 04444/201- \_\_\_\_\_ E-Mail: \_\_\_\_\_  
 Firma: \_\_\_\_\_ Kunden-Nr.: \_\_\_\_\_  
 \_\_\_\_\_ Com.: \_\_\_\_\_  
 \_\_\_\_\_  
 Ansprechpartner: \_\_\_\_\_ Zeichn.-Nr.: \_\_\_\_\_

**HAGOLA-Kühlwanne "Bern" 3/1 GN quer mit Lochplatte, höhenverstellbar**  
**Artikelnummer: hkW3gm15**

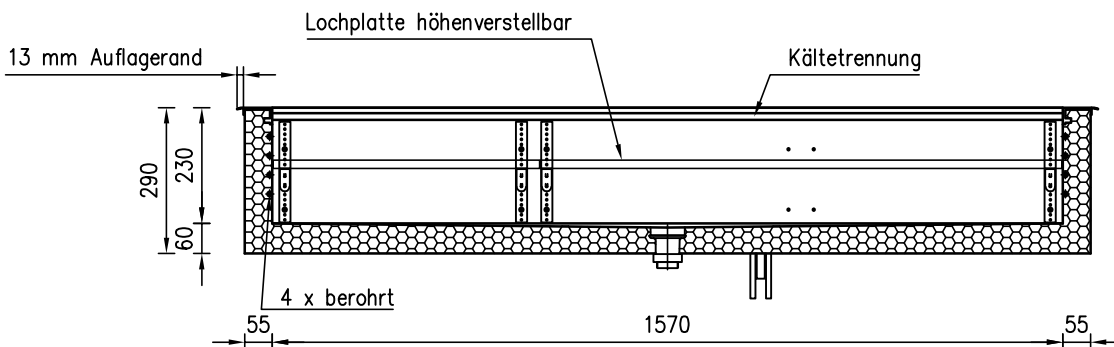
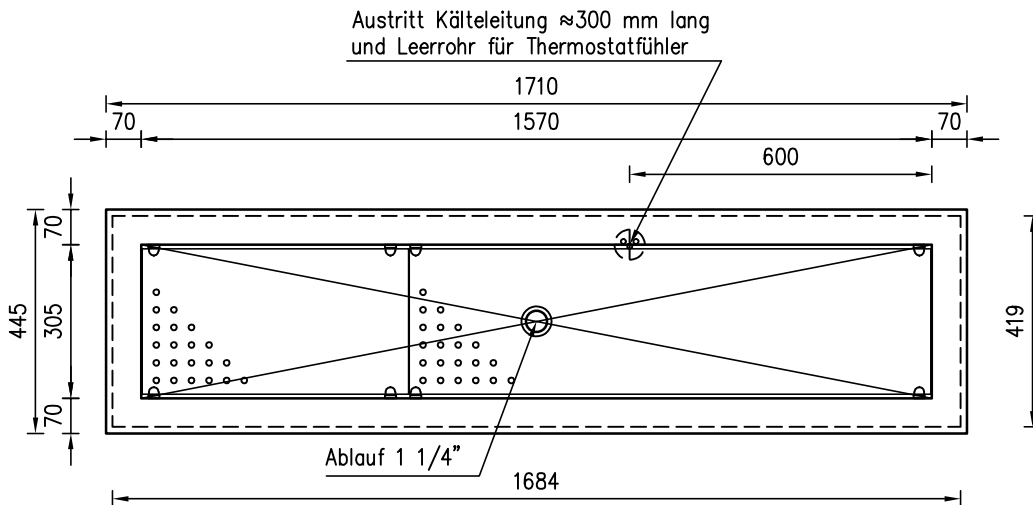
Allgemeintoleranzen DIN ISO 2768-1-c

**Optionen:**

- zkWag1 Ablaufgarnitur für Kühlwanne
- zkWdiv71 Geruchsverschluss gegen Rückverkeimung
- hkasl47 elektronische Steuerung Typ 43, lose
- hkasm47 elektronische Steuerung Typ 43, steuerungsfertig
- hkadiv22 Expansionsventil R134a montiert
- hkadiv23 Expansionsventil R404A montiert
- hkadiv80 Expansionsventil R452A montiert
- zkWdiv2 \_\_ Stück Quersteg für GN-Behälter 325 mm

**Wanne**

Material : Edelstahl (1.4301)  
 Oberfläche : gebürstet  
 Außenmantel : Edelstahl



Kälteleistung 390 W bei -10°C VT

Ausschnittmaß:  
 Außenmaß - 20mm

Versandanschrift: \_\_\_\_\_  
 Gemäß der von Ihnen freigegebenen Zeichnung erhalten Sie unsere Auftragsbestätigung, der Sie bitte die Preise sowie Liefertermin und etwaige zusätzliche Vereinbarungen entnehmen. Sofern Sie unserer Auftragsbestätigung nach sorgfältiger Prüfung nicht widersprechen, gilt der Kaufvertrag durch Ihre Unterschrift auf dieser Zeichnung als bestätigt.

Datum: \_\_\_\_\_ Unterschrift \_\_\_\_\_

HAGOLA Gastronomie-Technik GmbH & Co. KG  
 Hagolastraße 2 · 49424 Goldenstedt  
 Registergericht: HRA 110490 AG Oldenburg  
 Ust.-IdNr: DE813106984

www.hagola.de  
 E-Mail: info@hagola.de  
 Tel.: 04444 201-0  
 Fax: 04444 201-111

**Persönlich haftende Gesellschafterin:** Fritz Hakemann Besitz-  
 Verwaltungs- und Beteiligungs GmbH in Goldenstedt  
**Registergericht:** HRB 110839 AG Oldenburg  
**Geschäftsführer:** Dipl.-Kff. Elke Meyer, Dipl.-Ing. Stefan Rakers

**Volksbank Vechta:** IBAN DE46 2806 4179 0709 6550 00, BIC GENODEF1VEC · **Deutsche Bank Vechta:** IBAN DE25 2907 0059 0600 9922 00, BIC DEUTDE33HAN  
**Commerzbank Vechta:** IBAN DE97 2804 2865 0591 2290 00, BIC COBADE33HAN · **Oldenburgische Landesbank Vechta:** IBAN DE58 2802 0050 4105 6565 00, BIC OLBODE33HAN

12/12/2018