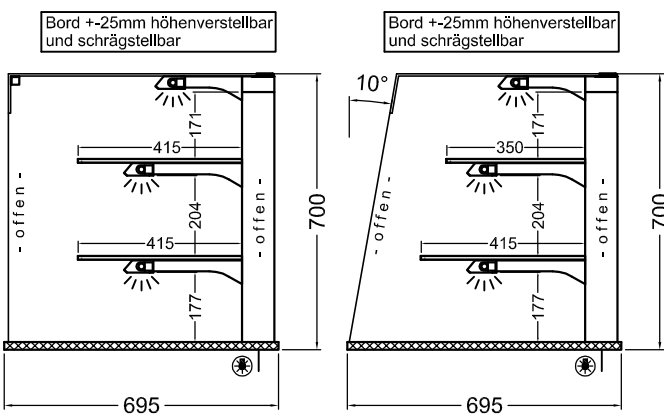
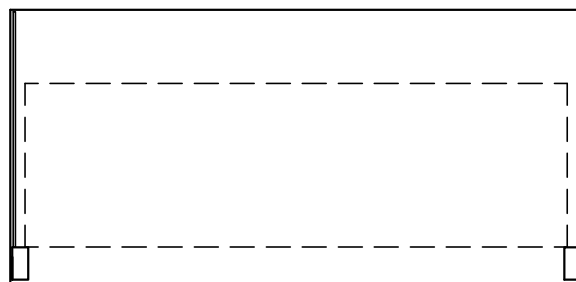


GUK-O 4/1-70



Variante GE

Variante GS