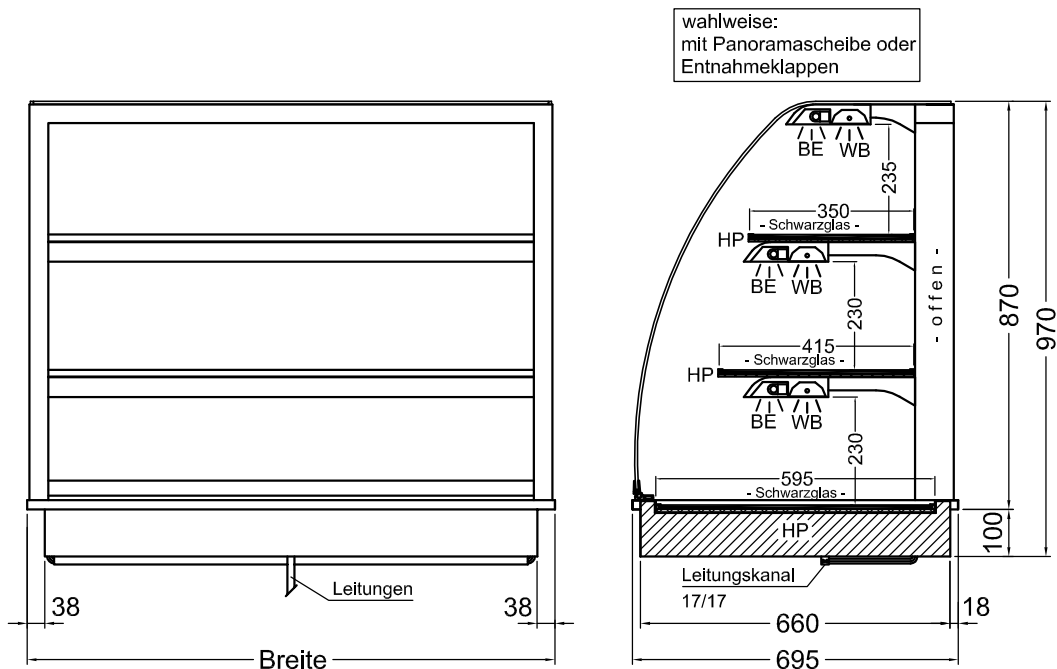


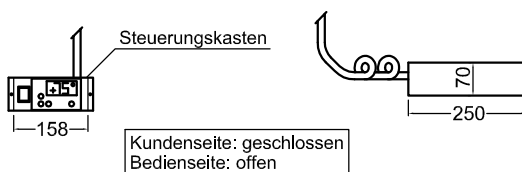
Art.-Nr.

Kodex: Serie WT G-87

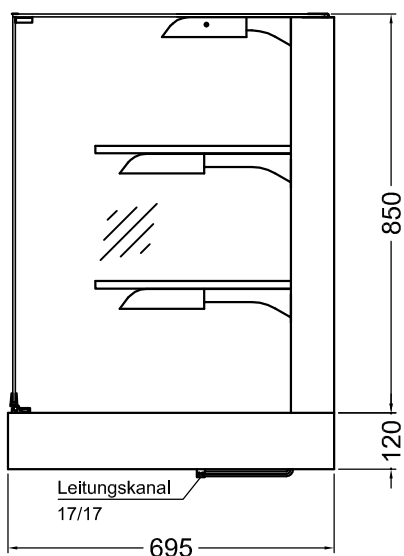


LEGENDE:

WB = Wärmebrücke
HP = Heizplatte
BE = Beleuchtung



Glasaufbauten individuell:  
gerundet, eckig oder schräg



W BO-x-87		
	Modell (x)	Breite (in mm)
2/1	80	800
3/1	112	1125
4/1	145	1450

**Version "PRO"**  
geschliffener Aussenkorpus  
(kein Einhängerahmen!)  
Für vorstehenden Einbau an  
Kundenseite