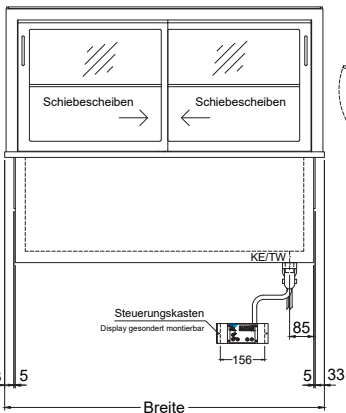
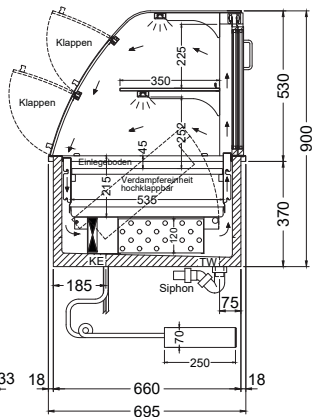


(Bedienseite)



(Schnitt > rund)



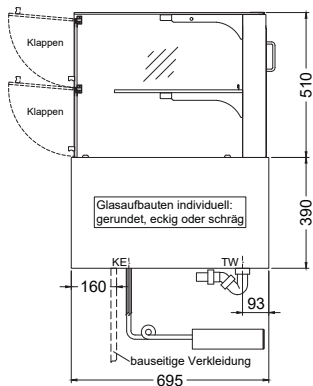
Maße

Die Versionen „rund“, „eckig“ und „schräg“ sind von den Maßen her identisch.

Sie unterscheiden sich jeweils nur durch die Front und die Decke des Glasaufbaus.

TW = Tauwasserablauf DNØ30
KE = Kalte-Elektro

(Seitenansicht > eckig - PRO)



Version „PRO“

Die Einbaukühlvitri- nen der Serie EPV 5-KL-Z erhalten Sie auf Anfrage auch als Version „PRO“ mit geschliffenem Außenkorpus und ohne Einhängerrand – für den vorstehenden Einbau an der Kundenseite.