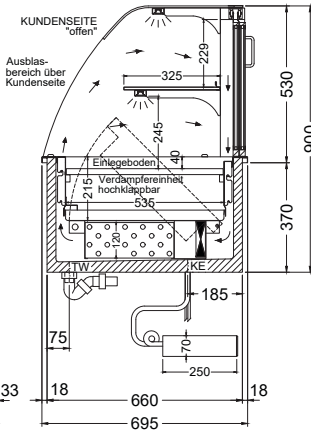
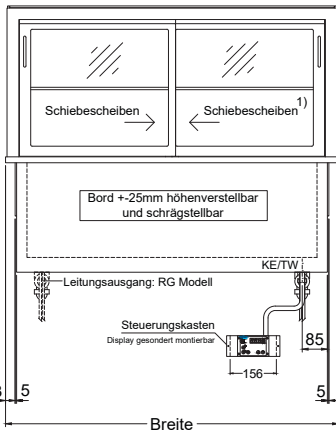


(Bedienseite)

(Schnitt > rund)

Maße



Die Versionen „rund“, „eckig“ und „schräg“ sind von den Maßen her identisch.

Sie unterscheiden sich jeweils nur durch die Front und die Decke des Glasaufbaus.

TW = Tauwasserablauf DNØ30
KE = Kälte-Elektro

1) Modell "O-51-53" = mit einer Flügeltür

(Seitenansicht > eckig - PRO)

Version „PRO“

Die Einbaukühlvitri- nen der Serie OPV 5-H1-Z erhalten Sie auf Anfrage auch als Version „PRO“ mit geschliffenem Außenkorpus und ohne Einhängera- nd – für den vorstehenden Einbau an der Kundenseite.

